

# ARMONIA SQUARE 03

РАКОВИНА НАКЛАДНАЯ 130513G / 130523M

Дизайн: Salini SRL

**salini**  
L'ANIMA DELL'ACQUA

**Размеры:** 450 x 450 x 450 мм

**Вес нетто / брутто:** 30 / 34, 25 / 29 кг

**Материал:** S-Sense, S-Stone

**Покрытие:** глянцевое / матовое

**Цвет:** RAL / белый

**Комплектация:** раковина, декоративная накладка на слив с логотипом Salini

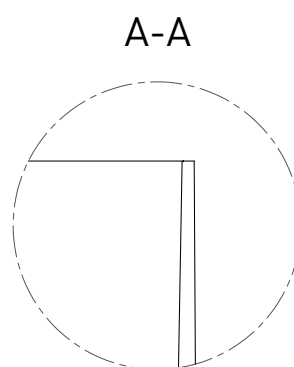
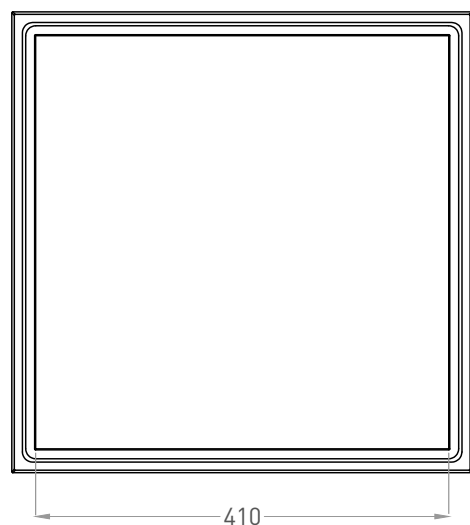
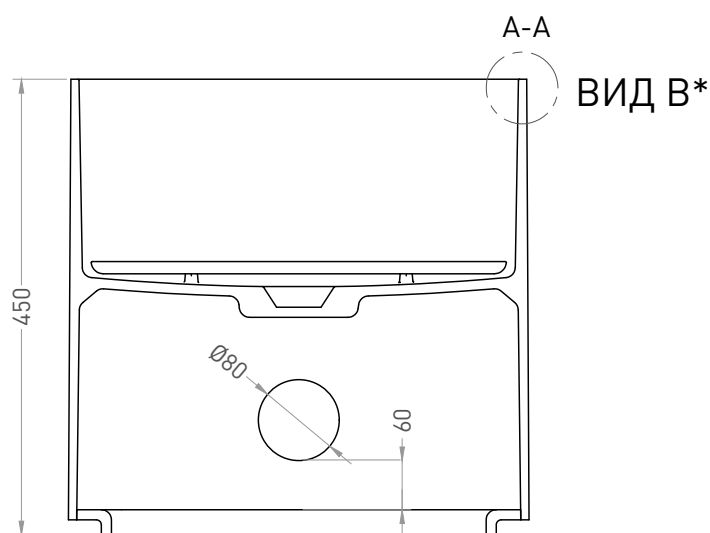
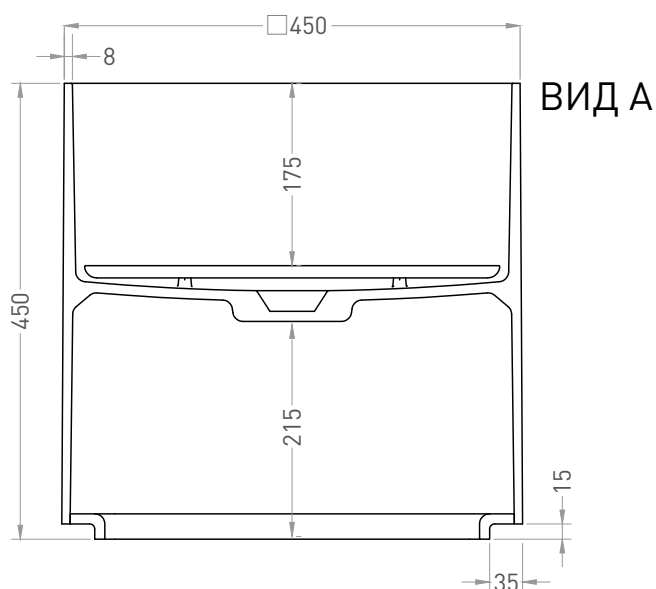
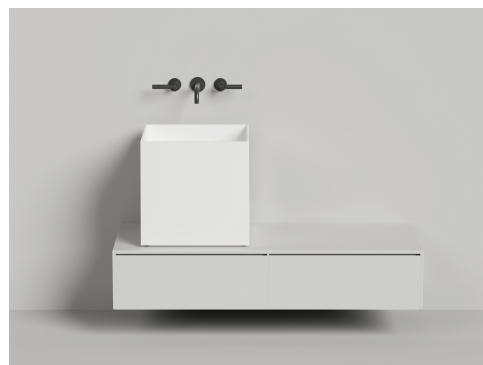
**Отдельно приобретаются:** выпуск D503, сифон

**Требуемый смеситель:** настенный

**Гарантия:** 10 лет

**Производство:** Италия / Россия

**Тип монтажа:** на столешницу



\* Рекомендованное отверстие для монтажа раковины на столешницу Ø150 мм

\* Расположение стандартного технологического отверстия на задней стенке. В базовую комплектацию не входит, заказывается отдельно.

**Salini SRL**

20122 Italia, Milano, Largo Ildefonso Schuster, 1

info@salini-srl.com

www.salini-srl.com

© Salini SRL - All rights reserved

Все права защищены. Несанкционированное копирование, публикация, полное или частичное воспроизведение запрещены.